

第32回
全国小学生バドミントン選手権大会
四国予選会

令和5年10月9日(月)

会 場 高松市総合体育館

主 催 日本小学生バドミントン連盟
四国小学生バドミントン連盟

主 管 香川県バドミントン協会
香川県小学生バドミントン連盟

特別協賛 ヨネックス株式会社

大会役員

大会名誉会長	香川県バドミントン協会	会長	大森 博一
大会会長	香川県小学生バドミントン連盟	会長	吉川 和孝
大会副会長	四国小学生バドミントン連盟	理事長	藤本 伸
	高知県小学生バドミントン連盟	会長	坂本 茂雄
	愛媛県小学生バドミントン連盟	会長	大石 豪
	徳島県小学生バドミントン連盟	会長	宮本 光
	香川県小学生バドミントン連盟	副会長	松永 弘
	香川県バドミントン協会	理事長	岡野 佳浩
大会委員長	香川県小学生バドミントン連盟	理事長	奥田 貴士
大会副委員長	香川県小学生バドミントン連盟	副理事長	元山 賢二
大会委員	四国小学生バドミントン連盟	理事	

競技役員

競技役員長	香川県バドミントン協会	事務局長	冨家 寿人
総務部長	香川県小学生バドミントン連盟	事務局長	村上 明久
競技審判部長	香川県小学生バドミントン連盟	副理事長	大住 孝彦
総務副部長	香川県小学生バドミントン連盟	副理事長	横倉 益弘
競技審判副部長	香川県小学生バドミントン連盟	常任理事	磯村 昌子
審判員	香川県バドミントン協会審判員		
	香川県小学生バドミントン連盟		
	香川県中・高バドミントン部		
運営委員	香川県小学生バドミントン連盟各クラブ指導者・保護者		

競技・審判上の注意

1. 本大会は、令和5年度(公財)日本バドミントン協会競技規則及び大会運営規則並びに公認審判員規定により行います。
2. 全てのゲーム中に、一方のサイドのスコアが11点になったとき、60秒を超えないインターバルを、第1ゲームと第2ゲームの間、第2ゲームと第3ゲームの間に120秒を超えないインターバルを認めます。
3. プレーヤーはマッチ中、インプレーでない時にかぎりアドバイスを受けることができます。なお、遅延行為や相手選手に対する威嚇行為とみなされるものであってはいけません。
4. 各エンドにコーチ(3級審判資格取得者)席を2席設けます。※許可された移動、インターバルの間を除き、席から立ち上がったたり離れてはなりません。また、インプレー中に声や音を出したりアドバイスしたりしてはなりません。
※ 試合中、指導者が別の選手のコーチングのためにコーチ席を移動すること
5. コーチ席ではモバイル機器の電源を切ってください。コーチの上着はウェア、ズボンは長ズボン、シューズ着用をお願い致します。
6. マッチ前の練習はありません。選手はウェアをハーフパンツ・スカート等の中に入れて下さい。
7. 試合の進行は流し込み方式です。進行の放送には十分注意してください。なお、タイムテーブルは変更されることがあります。
8. コールされたら5分以内にコートに入ること。
9. マッチを連続して行う場合は、試合終了後10分以上の休息をとってから次の試合を開始します。
10. 各種目とも3位決定戦を行います。
11. 試合中の飲み物については、倒れてもこぼれない容器に限り認めます。バッグの中に入れてコートサイド(主審側)に置いてください。
12. 競技中、万一事故が発生した場合は、監督・コーチ等は主審の許可を得てからコートに入ってください。
13. 競技中の負傷は応急処置のみで、大会本部はその責任を負いません。

一般注意事項

1. 体育館フロア内は土足禁止です。必ず上履きに履き替えてください。
2. 持ち物は各自で責任を持って保管してください。万一、紛失・盗難にあっても大会本部は責任を負いません。
3. 体育館敷地内は全面禁煙となっています。
4. 体育館外周でのトレーニングは禁止です。ロビー・通路でのラケットを使った練習も一切禁止とします。
5. 昼食時間は特に設けません。ゴミ等は各自で持ち帰ってください。なお、お弁当を大会本部で注文された団体は業者が回収に来ますので、指定された場所に置いてください。使用後の清掃についてご協力お願いいたします。
6. 試合中に生じた事故については応急手当のみとし、その後の責任は一切負わない。
7. 全国大会出場者は各県で参加申込手続きをおこなってください。

第2競技場

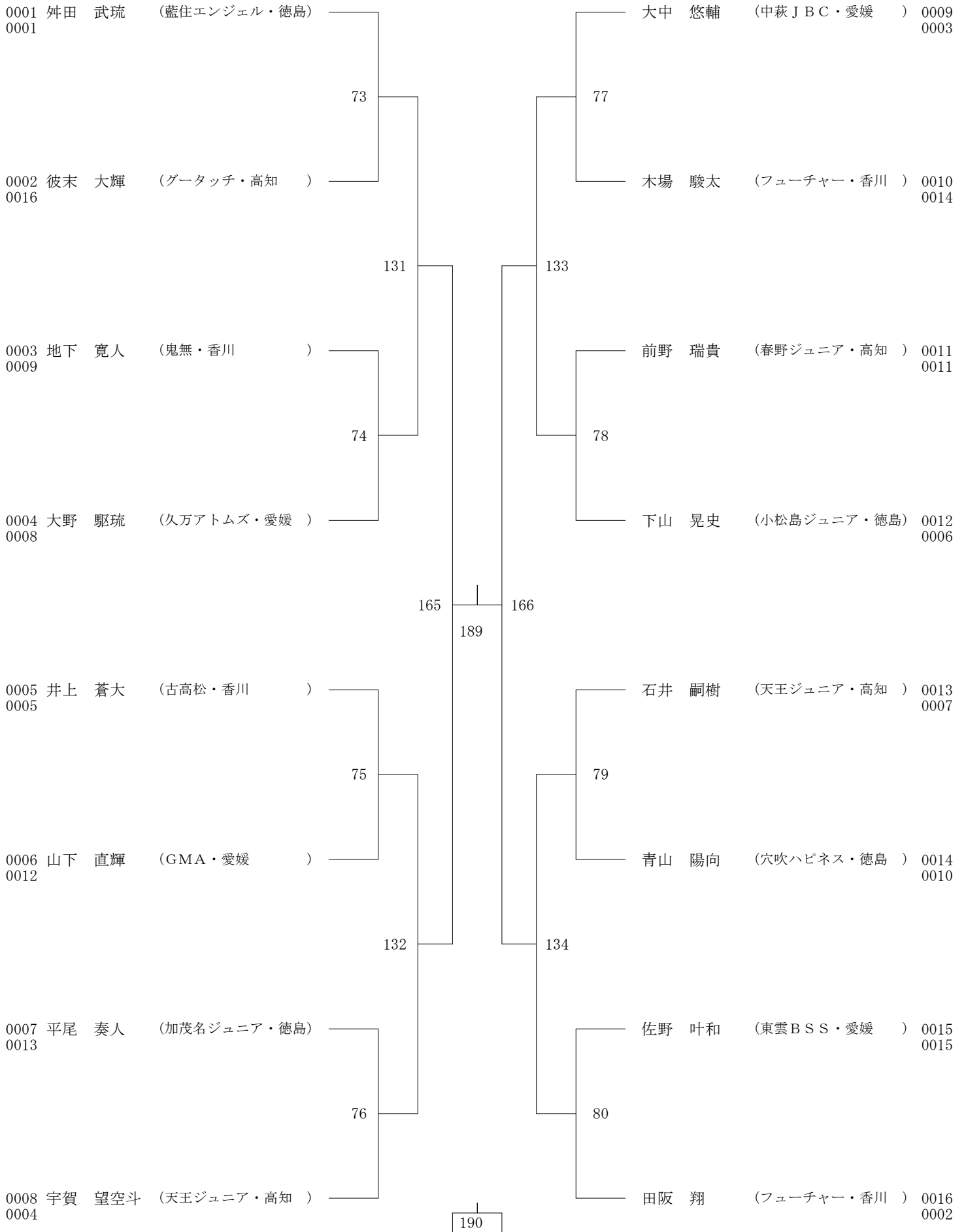
	トイレ	ウェイトルーム	
会議室	更衣室	事務室	エントランス
キッズルーム	本部	器具庫	
15	14	13	
18	17	16	

第1競技場

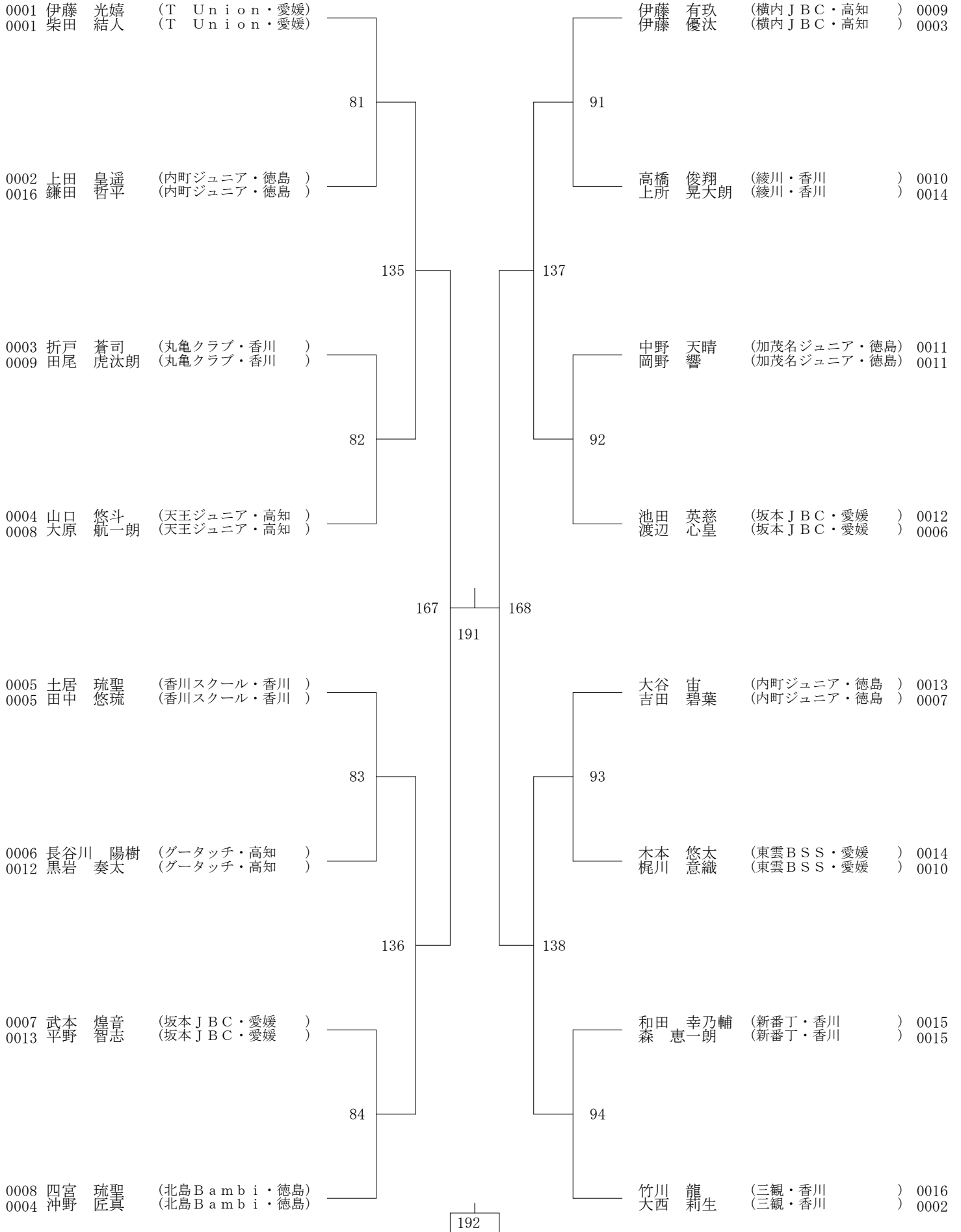
	愛媛	高知	
徳島	12	6	香川
	11	5	
	10	4	
	9	3	
	8	2	
	7	1	
	役員室	本部	

コート 時間	1	2	3	4	5	6	7	8	9	10	11	12	13	14	15	16	17	18
09:30～	1	2	3	4	5	6	7	8	9	10	11	12	13	14	15	16	17	18
	5GS	5GS	5GS	5GS	5GS	5GS	5GS	5GS	5GD	5GD	5GD	5GD	4GS	4GS	4GS	4GS	4GS	4GS
10:00～	19	20	21	22	23	24	25	26	27	28	29	30	31	32	33	34	35	36
	5GD	5GD	5GD	5GD	5BS	5BS	5BS	5BS	5BS	5BS	5BS	5BS	4GS	4GS	4GD	4GD	4GD	4GD
10:30～	37	38	39	40	41	42	43	44	45	46	47	48	49	50	51	52	53	54
	5BD	5BD	5BD	5BD	5BD	5BD	5BD	5BD	6GS	6GS	6GS	6GS	4GD	4GD	4GD	4GD	4BS	4BS
11:00～	55	56	57	58	59	60	61	62	63	64	65	66	67	68	69	70	71	72
	6GS	6GS	6GS	6GS	6GD	6GD	6GD	6GD	6GD	6GD	6GD	6GD	4BS	4BS	4BS	4BS	4BS	4BS
11:30～	73	74	75	76	77	78	79	80	81	82	83	84	85	86	87	88	89	90
	6BS	6BS	6BS	6BS	6BS	6BS	6BS	6BS	6BD	6BD	6BD	6BD	4BD	4BD	4BD	4BD	4BD	4BD
12:00～	91	92	93	94	95	96	97	98	99	100	101	102	103	104	105	106	107	108
	6BD	6BD	6BD	6BD	5GS	5GS	5GS	5GS	5GD	5GD	5GD	5GD	4BD	4BD	4GS	4GS	4GS	4GS
12:30～	109	110	111	112	113	114	115	116	117	118	119	120	121	122	123	124	125	126
	5BS	5BS	5BS	5BS	5BD	5BD	5BD	5BD	6GS	6GS	6GS	6GS	4GD	4GD	4GD	4GD	4BS	4BS
13:00～	127	128	129	130	131	132	133	134	135	136	137	138	139	140	141	142	143	144
	6GD	6GD	6GD	6GD	6BS	6BS	6BS	6BS	6BD	6BD	6BD	6BD	4BS	4BS	4BD	4BD	4BD	4BD
13:30～	145	146	147	148	149	150	151	152	153	154	155	156						
	4GS	4GS	4GD	4GD	4BS	4BS	4BD	4BD	5GS	5GS	5GD	5GD						
14:00～	157	158	159	160	161	162	163	164	165	166	167	168						
	5BS	5BS	5BD	5BD	6GS	6GS	6GD	6GD	6BS	6BS	6BD	6BD						
14:30～	169	170	171	172	173	174	175	176	177	178	179	180						
	4GS	4GS	4GD	4GD	4BS	4BS	4BD	4BD	5GS	5GS	5GD	5GD						
15:00～	181	182	183	184	185	186	187	188	189	190	191	192						
	5BS	5BS	5BD	5BD	6GS	6GS	6GD	6GD	6BS	6BS	6BD	6BD						

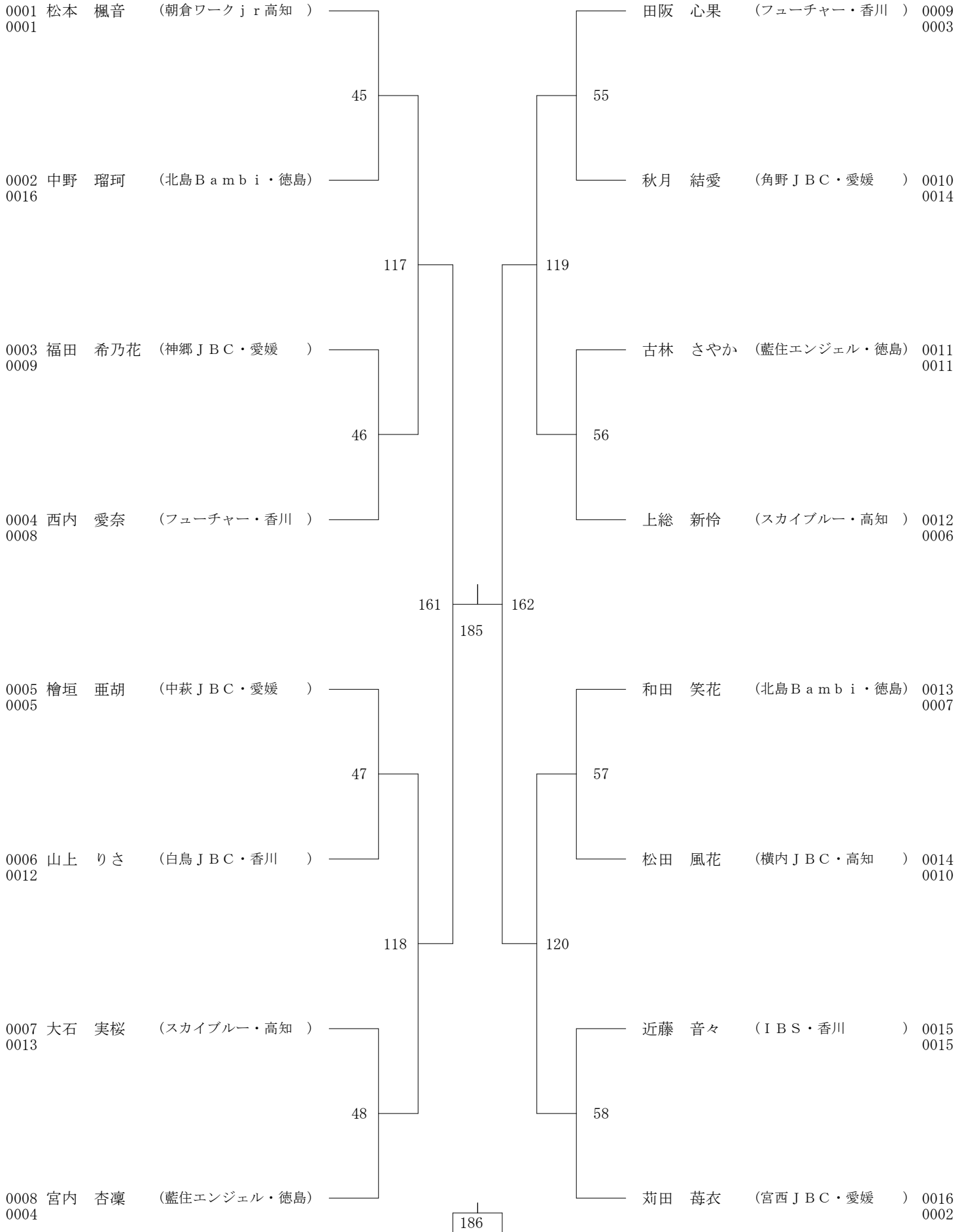
第32回全小四国ブロック予選(23-10-09実施) 6年以下男子シングルス



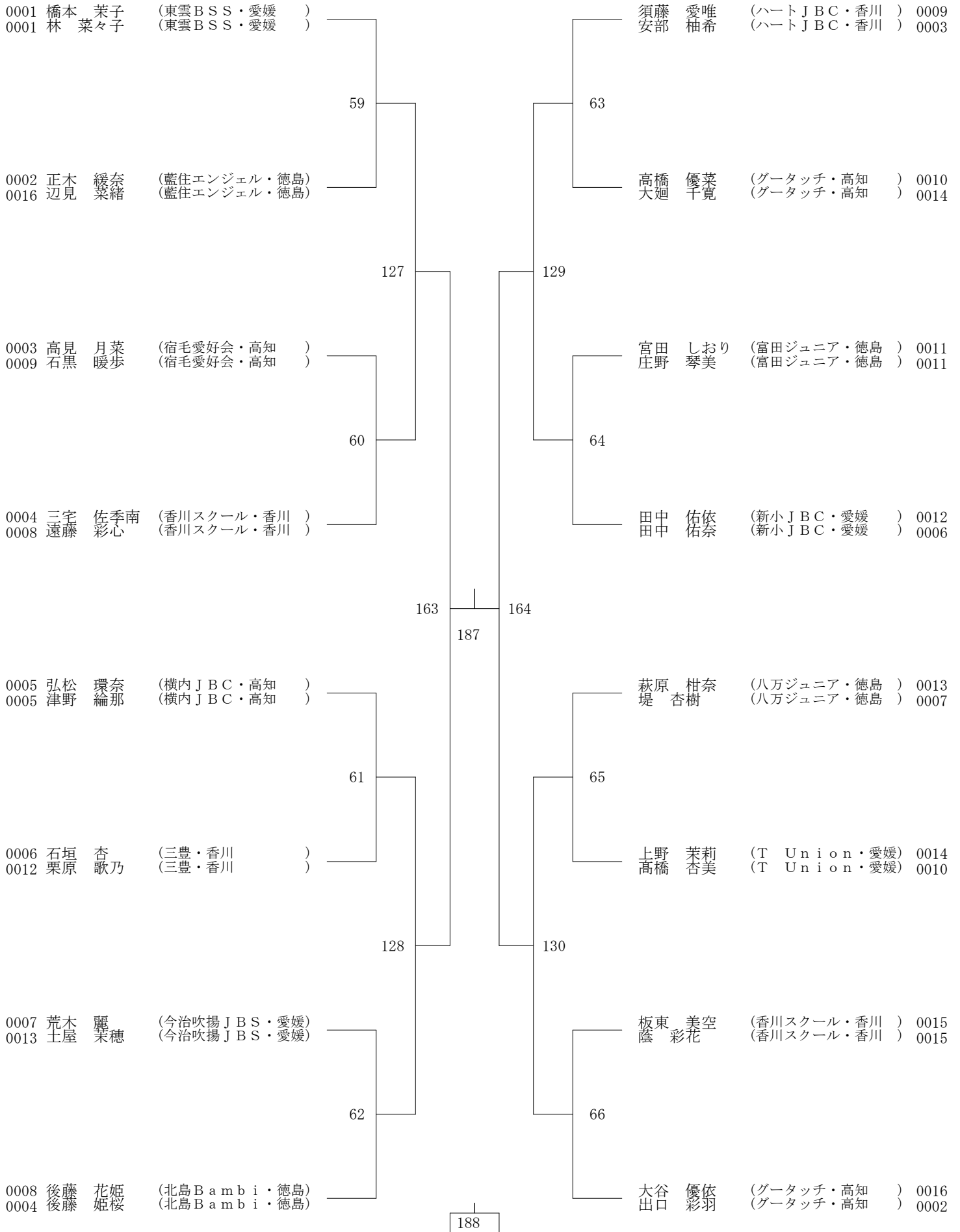
第32回全小四国ブロック予選(23-10-09実施) 6年以下男子ダブルス



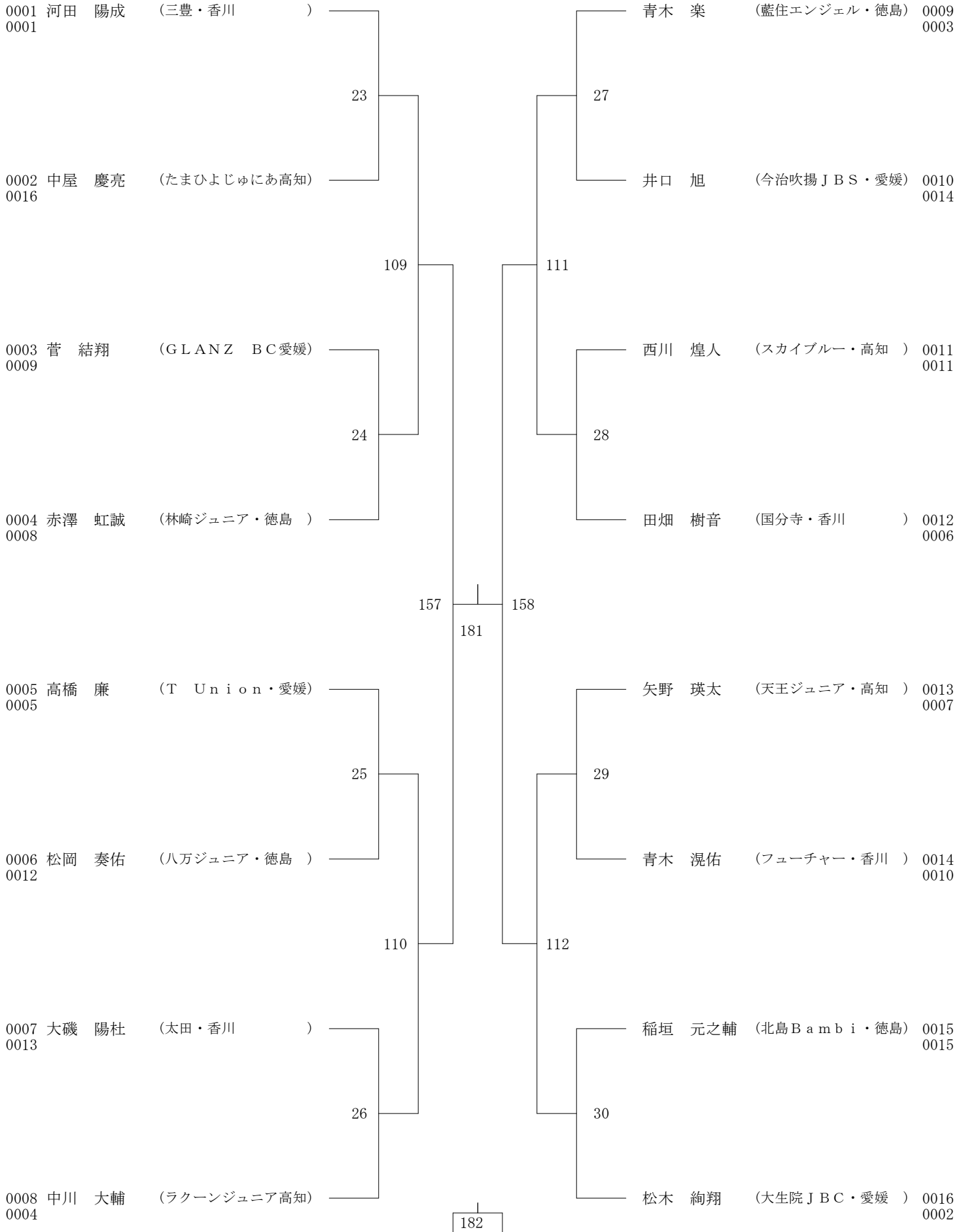
第32回全小四国ブロック予選(23-10-09実施) 6年以下女子シングルス



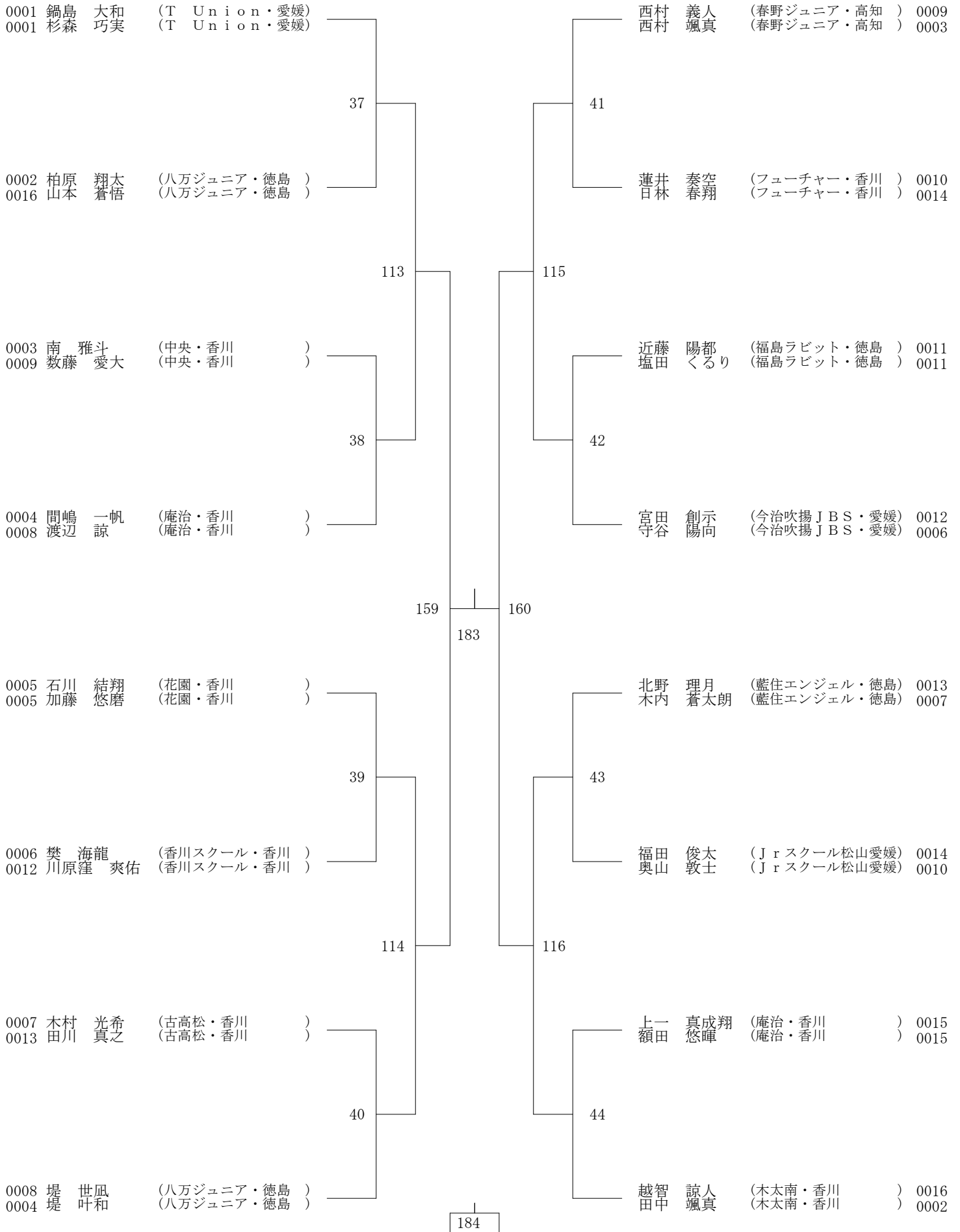
第32回全小四国ブロック予選(23-10-09実施) 6年以下女子ダブルス



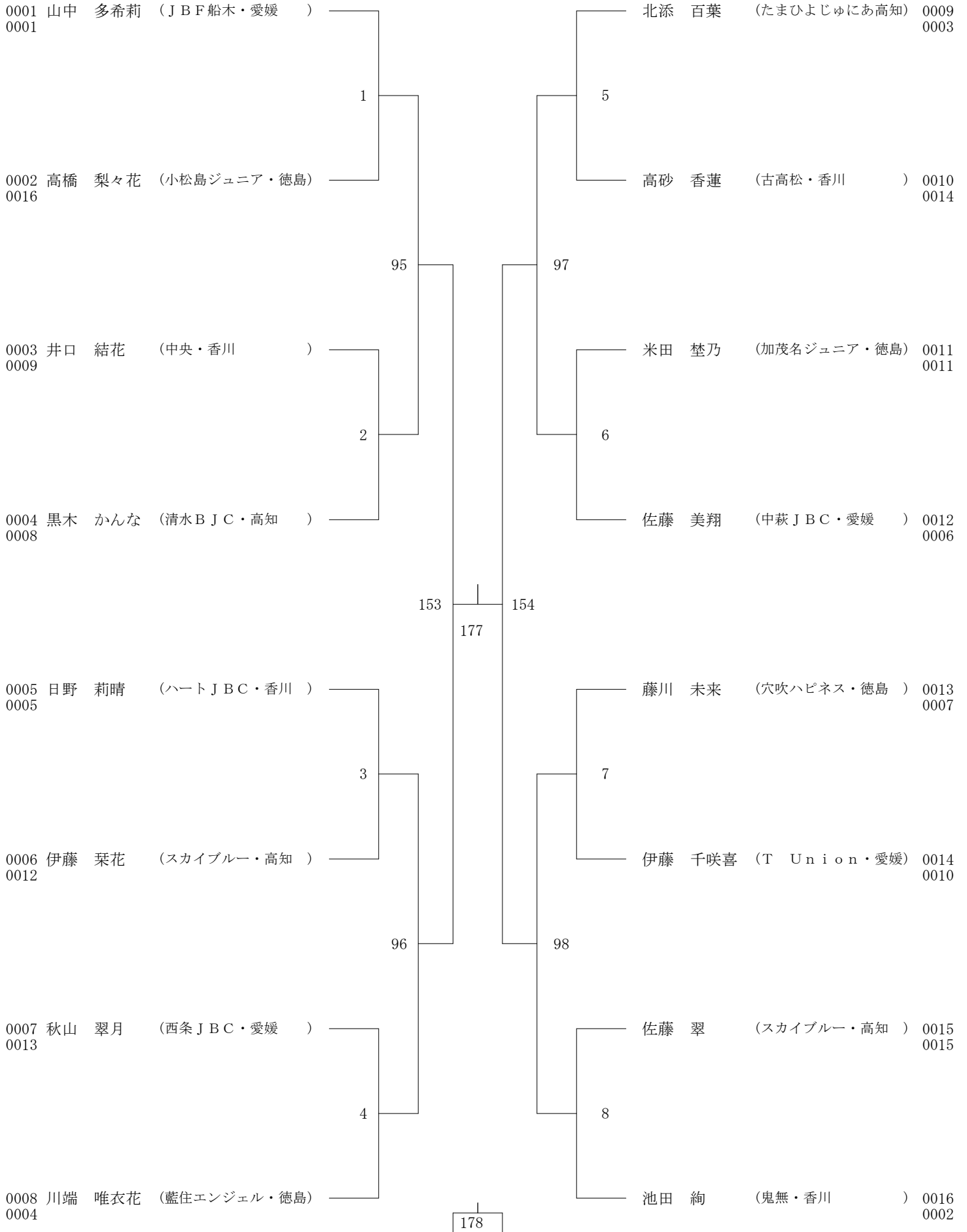
第32回全小四国ブロック予選(23-10-09実施) 5年以下男子シングルス



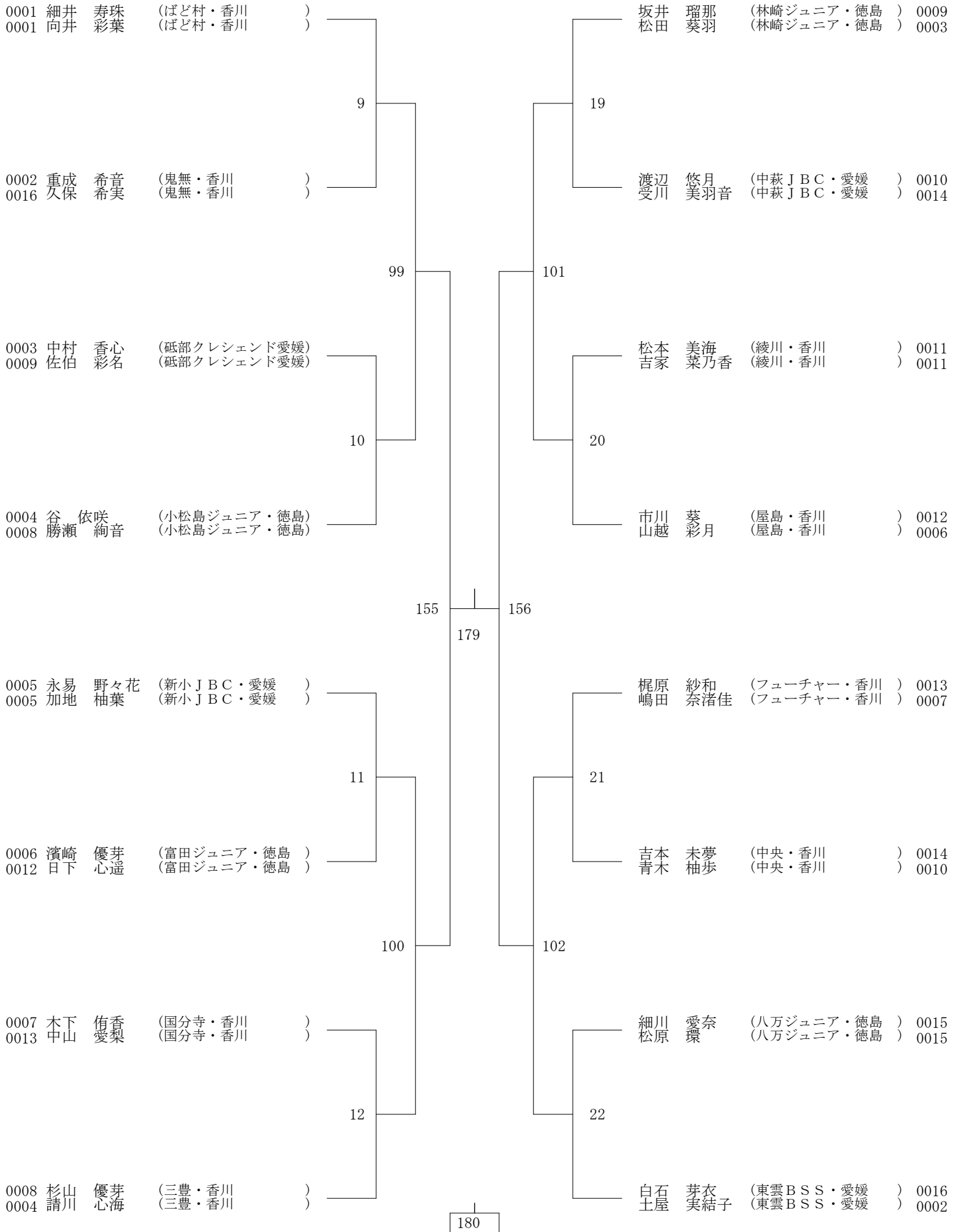
第32回全小四国ブロック予選(23-10-09実施) 5年以下男子ダブルス



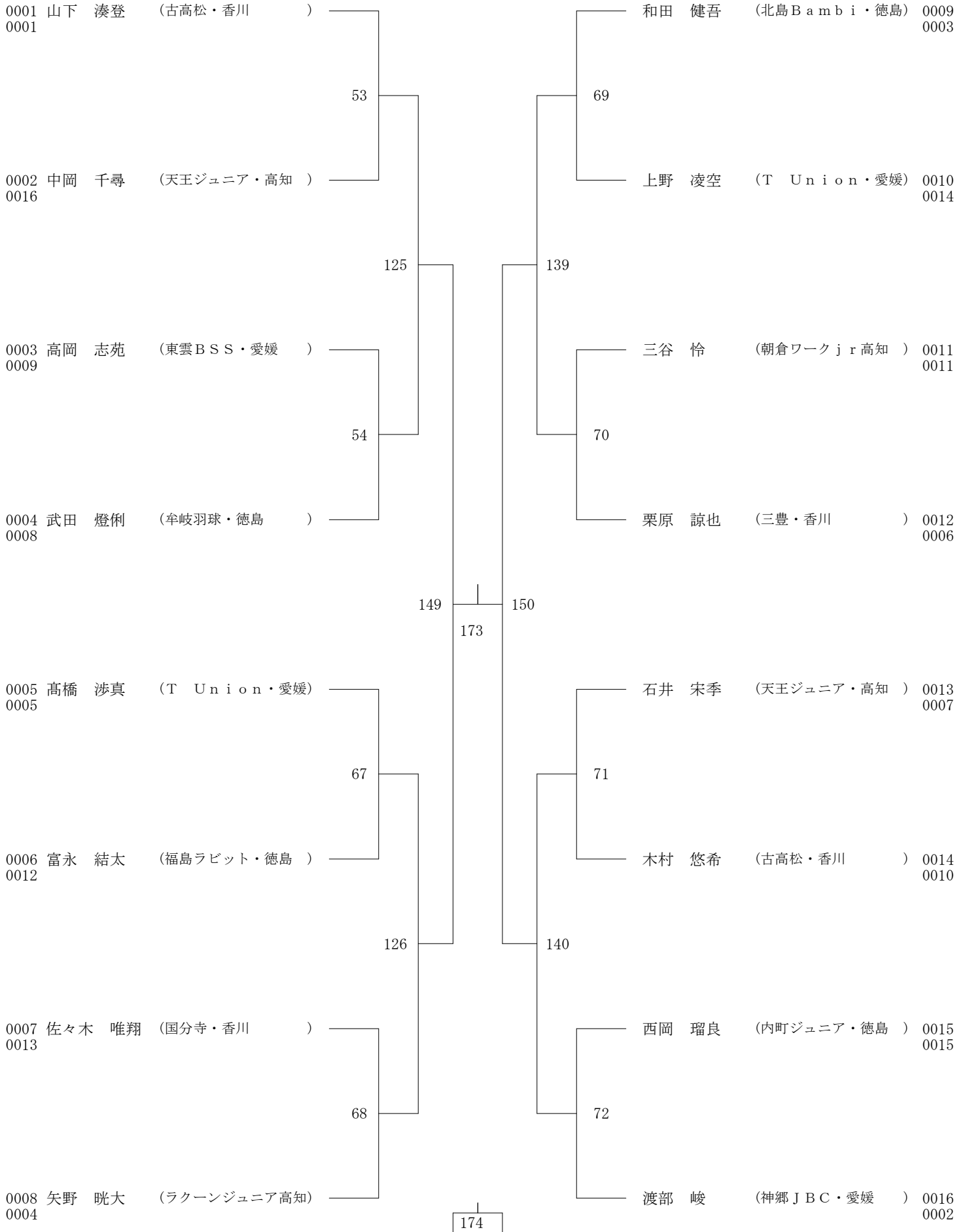
第32回全小四国ブロック予選(23-10-09実施) 5年以下女子シングルス



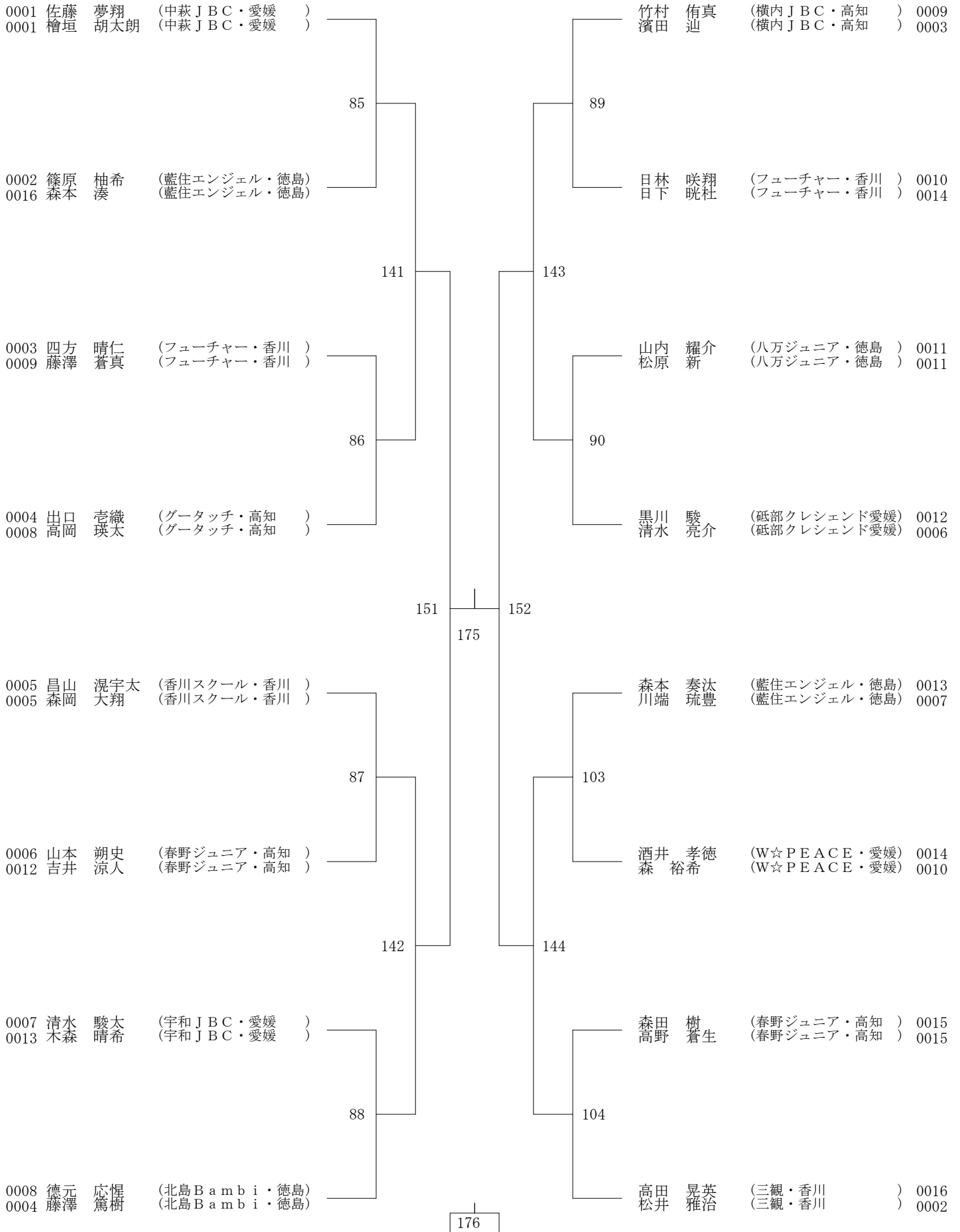
第32回全小四国ブロック予選(23-10-09実施) 5年以下女子ダブルス



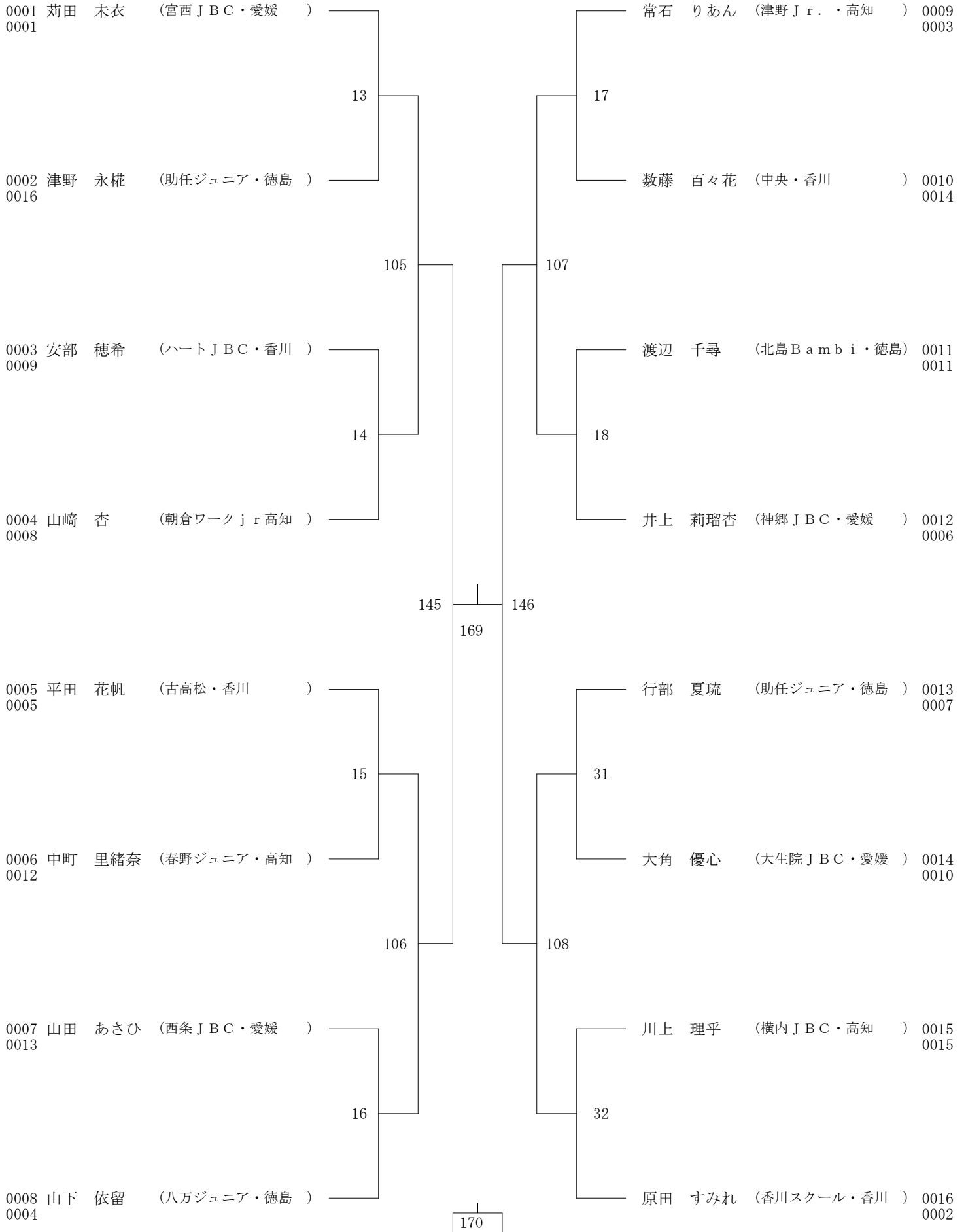
第32回全小四国ブロック予選(23-10-09実施) 4年以下男子シングルス



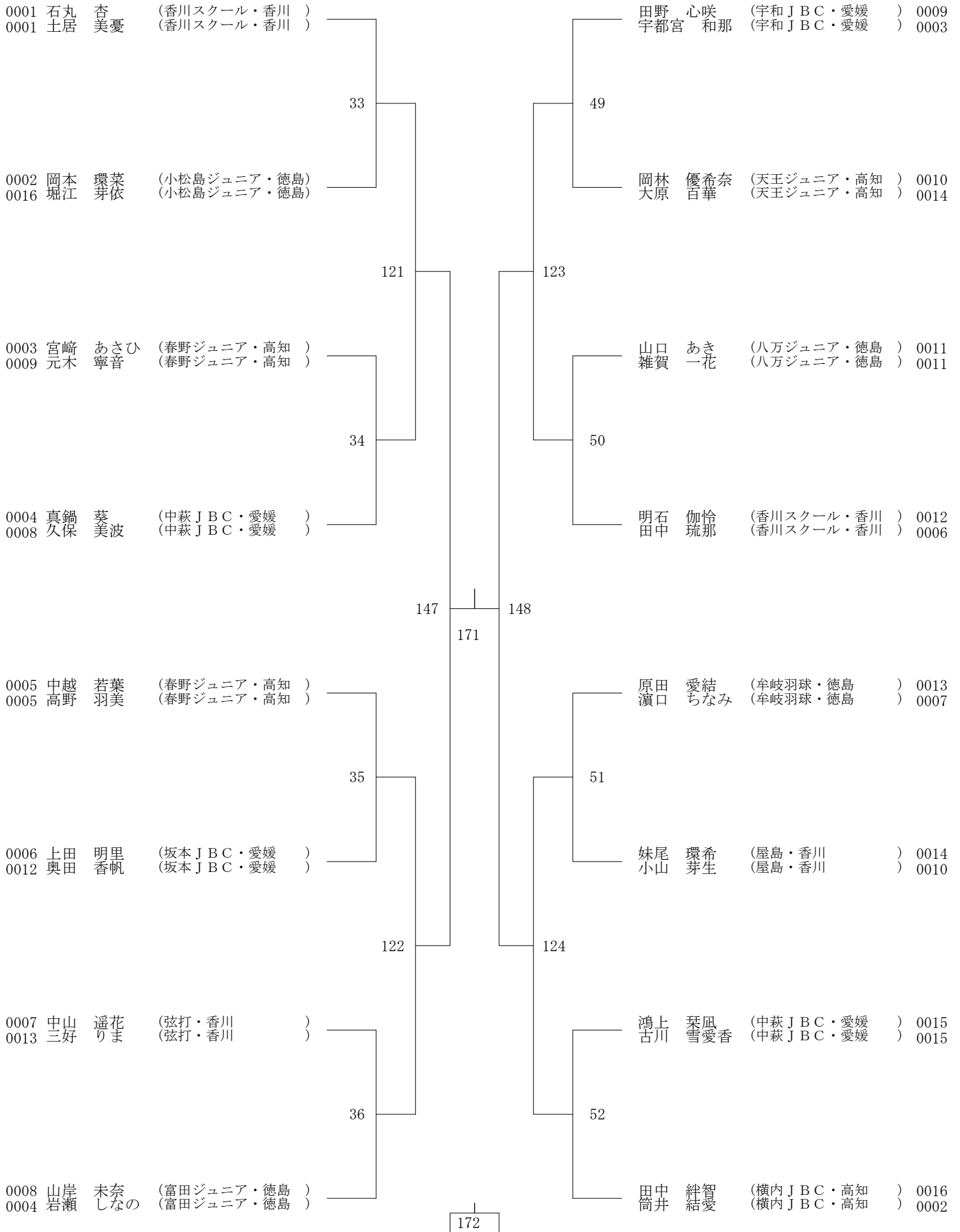
第32回全小四国ブロック予選(23-10-09実施) 4年以下男子ダブルス



第32回全小四国ブロック予選(23-10-09実施) 4年以下女子シングルス



第32回全小四国ブロック予選(23-10-09実施) 4年以下女子ダブルス



STRIKE LIGHTNING



NEW *NANOFLARE 1000*

[ナノフレア 1000 Z] ¥33,000 (税込) 日本製

📱 yonex_jp 📷 yonex_jp 📺 YONEXJPN 📺 YONEX JAPAN | www.yonex.co.jp



far beyond ordinary